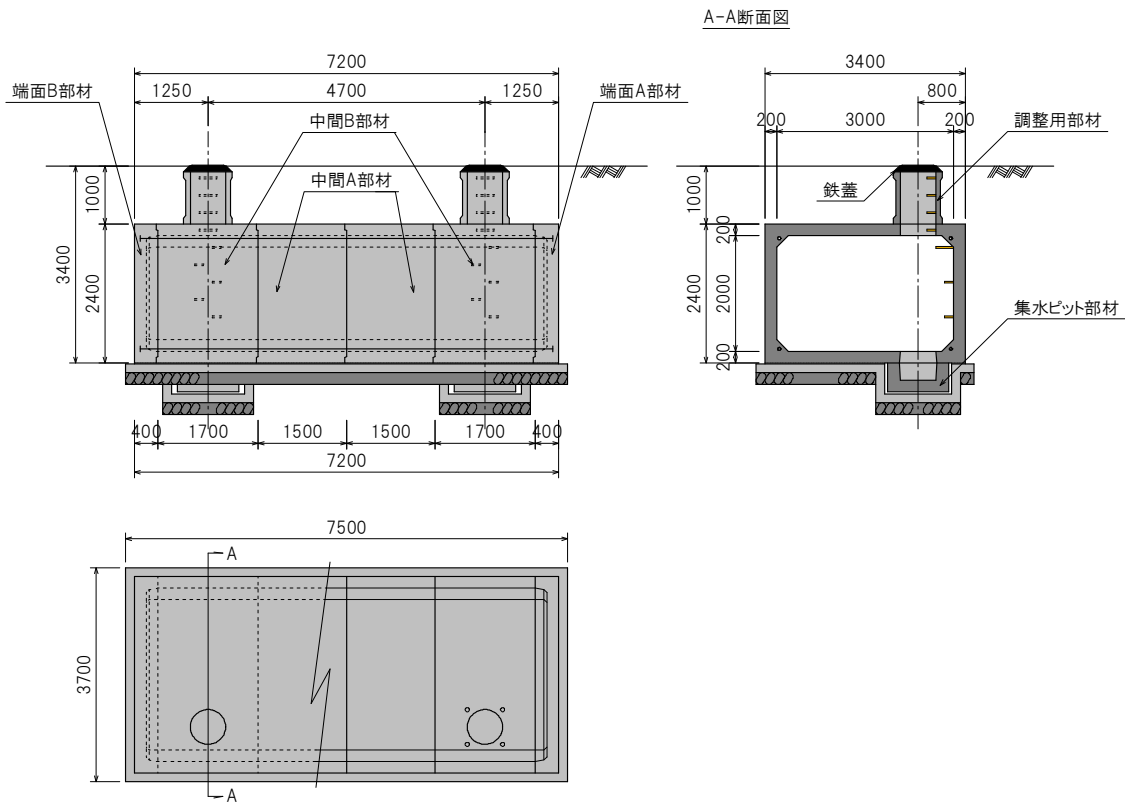




耐震性貯水槽

HC式耐震性貯水槽は、  
(一財)日本消防設備安全センターの認定製品です。

〈組立例〉耐震性貯水槽 40m<sup>3</sup> Aタイプ 土被り1.00m



● HC式耐震性貯水槽は、(一財)日本消防設備安全センターの認定製品です。

HC式耐震性貯水槽に使用される部材は、二次製品耐震性貯水槽関係基準に準拠して設計され、(一財)日本消防設備安全センターの指定する工場で製造した認定製品です。

種類	認定番号	型式記号	水槽容量 (m <sup>3</sup> )	適用土被り (m)
耐震性貯水槽	耐-01072号	ST40-I-A-0.0/1.0	40.16	0.00~1.00
		ST40-I-A-1.0/1.5	40.16	1.00~1.50
	耐-01073号	ST40-II-A-0.0/1.0	40.16	0.00~1.00
		ST40-III-A-0.0/1.0	40.16	0.00~1.00
	耐-98116号	ST60-I-A-1.0/1.5	60.29	1.00~1.50
		ST80-I-A-1.0/1.5	80.42	1.00~1.50
		ST60-II-A-0.0/1.0	60.29	0.00~1.00
		ST80-II-A-0.0/1.0	80.42	0.00~1.00
		ST60-III-A-0.0/1.0	60.29	0.00~1.00
		ST80-III-A-0.0/1.0	80.42	0.00~1.00
	耐-98117号	ST60-II-A-1.0/1.5	60.29	1.00~1.50
		ST80-II-A-1.0/1.5	80.42	1.00~1.50
		ST80-III-A-1.0/1.5	80.42	1.00~1.50
	耐-98118号	ST60-I-A-0.0/1.0	60.29	0.00~1.00
		ST80-I-A-0.0/1.0	80.42	0.00~1.00

※ I 型:公園、宅地等自動車の進入するおそれがない場所の地下に使用するもの。

II 型:200kNの自動車荷重が載荷される場所に使用するもの。

III 型:250kNの自動車荷重が載荷される場所に使用するもの。

※Bタイプ(内幅3.5m×内高2.38m)はHCグループの認定取得工場からお取り寄せ致します。

※防火水槽はHCグループの認定取得工場からお取り寄せ致します。

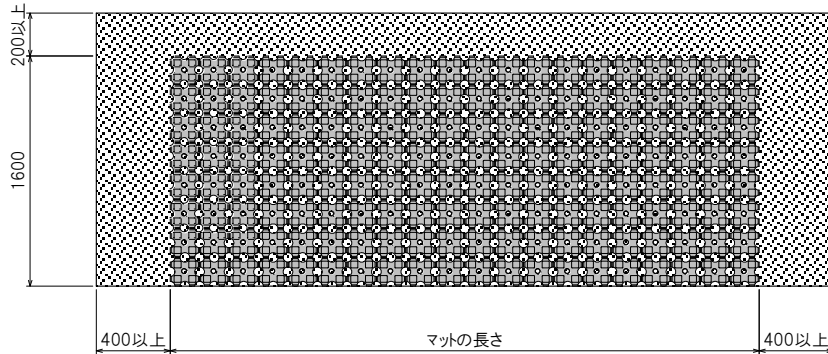


## ソルコマット

NETIS(国土交通省新技術情報提供システム)  
登録No.QS-080013-V

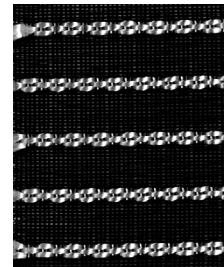
- ソルコマットは、土壌保護・浸食防止用の画期的な土木資材です。**  
ソルコマットは、旭化成が昭和47年から開発を進めてきた土木資材で、当社はそのライセンスを受け製造販売を行っています。
- ソルコマットは、耐久性に優れています。**  
ソルコマットは、強くて耐久性のある合成繊維から作られたフィルタークロスの上に、独特な形をしたコンクリートブロックを接着剤にて接着固定したものです。
- ソルコマットは、施工が簡単・迅速にできます。**  
ソルコマットは、工場で所要の長さの製品ができるので、運搬・施工が大幅に合理化・機械化されます。
- ソルコマットは、植物が再生できて自然の美観を維持します。**  
ソルコマットは、斜面安定化、施工の省力化に優れているとともに、フィルタークロスとブロックの開口部を通じて植物が再生し、自然の保護に最適な土木資材です。

### 〈マットの寸法〉



※マット長さは、ご設計に応じて2m～6mの間で調整できますのでご相談下さい。

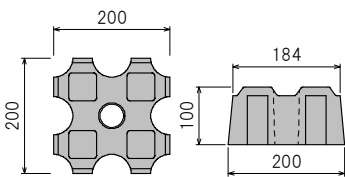
### 〈フィルタークロス〉



フィルタークロスは、ポリエチレン・ポリエステル繊維から出来ています。網目の大きさは約0.2mmです。

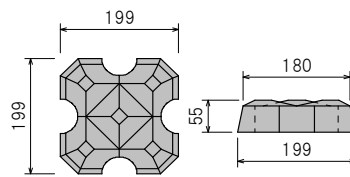
### 〈ブロックの寸法〉

#### 【標準タイプ】



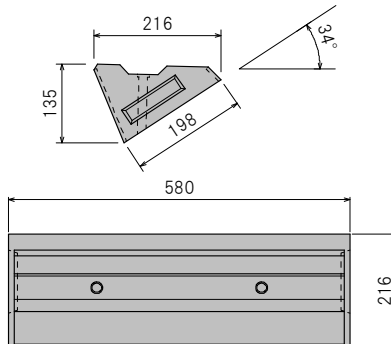
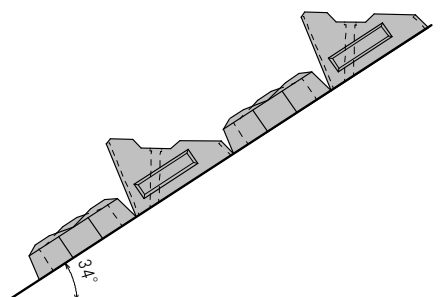
寸法 : 200×200×100  
重量 : 125kg以上/m<sup>2</sup>  
ブロック個数 : 25個/m<sup>2</sup>  
有孔率 : 30%

#### 【軽量タイプ】



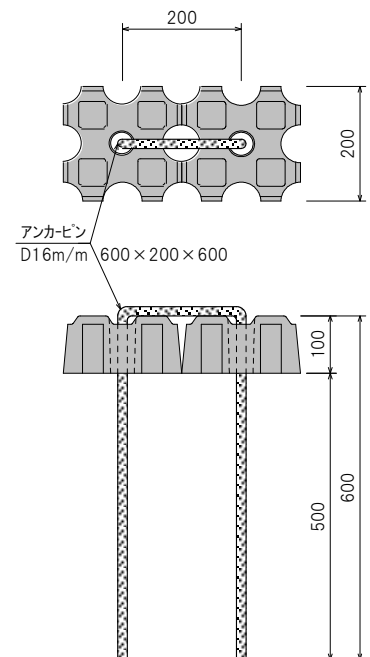
寸法 : 199×199×55  
重量 : 80kg以上/m<sup>2</sup>  
ブロック個数 : 25個/m<sup>2</sup>  
有孔率 : 30%

#### 【階段ブロック】



参考重量:19kg

### 〈アンカーピンの寸法〉



※アンカーピンでソルコマットを連結します。

### 〈接着剤〉

接着剤は、エポキシ樹脂系接着剤を使用しています。